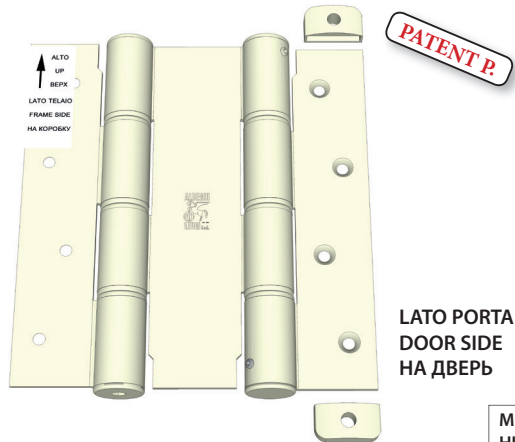




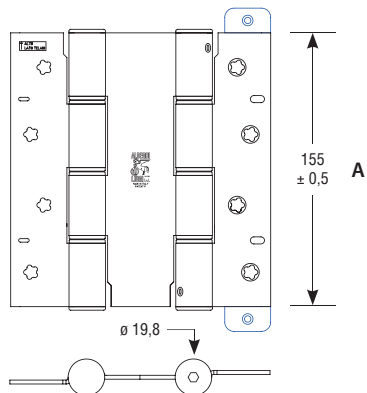
Cerniera a molla doppia azione con cuscinetti in polimero tecnico, brevettata. Patented, double acting spring hinge with tecnopolimer bearing technology. Двухсторонние пружинные петли с полимерными подшипниками.

6" 155 mm

LATO TELAIO - FRAME SIDE - НА КОРОБКУ



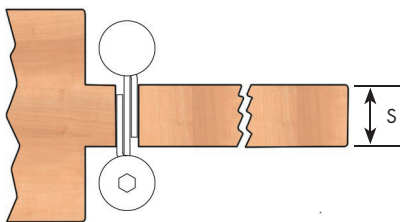
LATO PORTA DOOR SIDE НА ДВЕРЬ



MISURA CERNIERE HINGE DIMENSIONS РАЗМЕР ПЕТЕЛЬ

6" / 155 mm

A	MM	155		
Larghezza Cerniera Hinge width Ширина петли	MM	30	40	50
SPESSORE PORTA S= DOOR THICKNESS ТОЛЩИНА ДВЕРИ	MM	18 ÷ 30	27 ÷ 40	37 ÷ 50
L	MM	16	26	36



Attenzione: durante il montaggio delle cerniere CODE 87 e soprattutto durante l'operazione di carica della molla utilizzare adeguati strumenti di protezione personale per occhi e mani.

1 Cerniera e particolari da utilizzare durante il montaggio

2 Posizionare le cerniere sul telaio fisso, verificare che l'etichetta: ALTO/LATO TELAIO combaci con il telaio fisso. Verificare che le cerniere risultino in asse con il telaio e quindi avvitare verificando la tenuta delle viti.

2a Chiudere le cerniere come indicato in figura in questo modo sarà più facile caricare la molla del lato telaio fisso. Utilizzando la chiave a brugola numero 6 e facendo una leggera pressione verso l'alto, caricare la molla ruotando il tappo in senso orario, guardando la cerniera dal basso, fino a che si vedrà il foro successivo sul lato della cerniera: a questo punto utilizzare come fermo provvisorio il lato corto della chiave a brugola numero 2 infilandolo nel foro della cerniera. Verificare il corretto funzionamento della cerniera: se necessario ripetere l'operazione più volte fino ad ottenere la carica necessaria per tenere aderente la porta al telaio. Più carica si darà alle molle, maggiore sarà la velocità di chiusura della porta: una volta raggiunta la carica adeguata, avvitare il grano M4 nel foro laterale della cerniera.

Nota bene: è possibile caricare la molla fino a 5 settori del foro radiale del tappo.

3 Chiudere leggermente l'ala della cerniera per poterla agevolmente avvitare alla porta, verificare che l'etichetta: ALTO/LATO PORTA combaci con la porta stessa. Prima di avvitare le cerniere occorre sostenere, in modo sicuro, il peso della porta, spessorandola, per evitare di danneggiare le cerniere. Verificare che le cerniere risultino in asse con la porta e quindi

avvitare verificando la tenuta delle viti. Avvitare gli ammortizzatori in polimero tecnico, in dotazione, alla porta e in aderenza al perimetro della cerniera, come riportato nel disegno

4 Chiudere la porta sempre sostenendo il peso della porta stessa per evitare di danneggiare le cerniere. Utilizzando la chiave a brugola numero 6 e facendo una leggera pressione verso il basso, caricare la molla ruotando il tappo in senso orario, guardando la cerniera dall'alto, fino a che si vedrà il foro successivo sul lato della cerniera: a questo punto utilizzare come fermo provvisorio il lato corto della chiave a brugola numero 2 infilandolo nel foro della cerniera. Verificare il corretto funzionamento della cerniera, se necessario ripetere l'operazione più volte fino ad ottenere la carica necessaria per tenere aderente la porta al telaio, più carica si darà alle molle maggiore sarà la velocità di chiusura della porta. Una volta raggiunta la carica adeguata avvitare il grano M4 nel foro laterale della cerniera.

Nota bene, è possibile caricare la molla fino a 5 settori del foro radiale del tappo.

Attention: during a spring hinge CODE 87 mounting and especially during a spring load operation, use appropriate protective equipment for eyes and hands.

1 Hinge and details to be used during mounting
2 Place the hinge on the frame, check that the label: UP/FRAME SIDE matches the frame. Check that the hinges are in the axis with the frame and then screw it checking the seal of the screws.

2a Close the hinge as shown in the figure, in this way it will be easier to load the spring of the frame side. Using the Allen key number 6 and pressing lightly upwards, load the spring by turning the cap clockwise, looking at the hinge from below, until you see the next hole on the

side of the hinge: at this point use, as a temporary stop, the short side of the Allen key number 2 inserting it into the hole of the hinge. Check if the hinge works correctly, if necessary repeat a spring upload operation several times up to the point when the door comes back to the frame, more one uploads a spring, faster the door closes: once the proper charge is reached, screw the M4 into the hole in the hinge.

Please note: it is possible to load the spring up to 5 sectors of the radial hole of the cap.

3 Close softly the wing of the hinge so that it can easily be screwed to the door, check that the label: UP/DOOR SIDE matches with the door itself. Before tightening the hinges, is necessary to hold the door in order to avoid possible hinge damages caused by door's weight. Check that the hinges are in the axis with the door and then screw it checking the seal of the screws. Screw the supplied technical polymer shock absorbers to the door and to the hinge, as shown in the figure.

4 close the door always supporting the weight of the door in order to avoid possible hinge damages caused by door's weight. Using the Allen key number 6 and pressing lightly downwards, load the spring by turning the cap clockwise, looking at the hinge from above, until you see the next hole on the side of the hinge: at this point use, as a temporary stop, the short side of the Allen key number 2 inserting it into the hole of the hinge.

Check if the hinge works correctly, if necessary repeat a spring upload operation several times up to the point when the door comes back to the frame, more one uploads a spring, faster the door closes: once the proper charge is reached, screw the M4 into the hole in the hinge.

Please note: it is possible to load the spring up to 5 sectors of the radial hole of the cap.

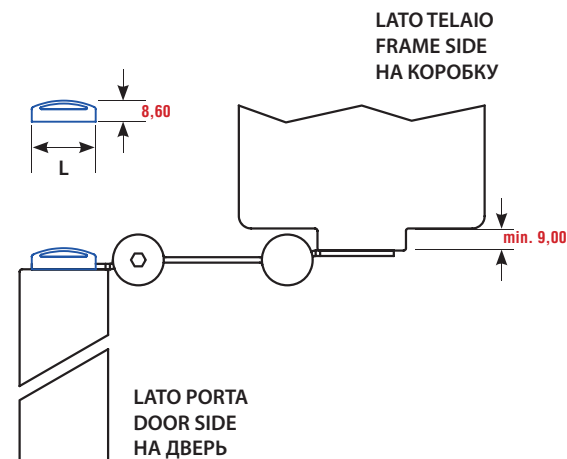
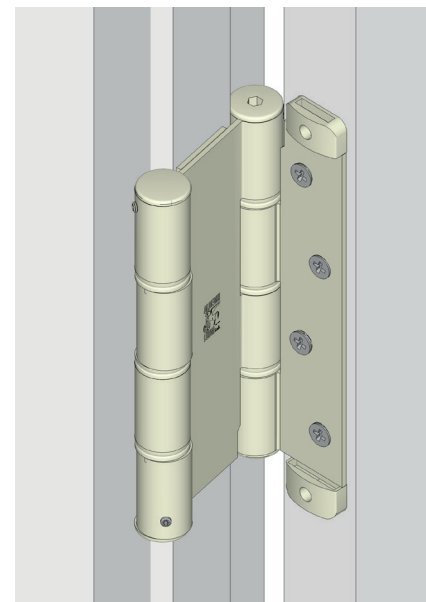


SENZA INCASSO - NOT EMBEDDED НАКЛАДНОЕ КРЕПЛЕНИЕ

6" 155 mm

LATO TELAIO FRAME SIDE НА КОРОБКУ

LATO PORTA DOOR SIDE НА ДВЕРЬ

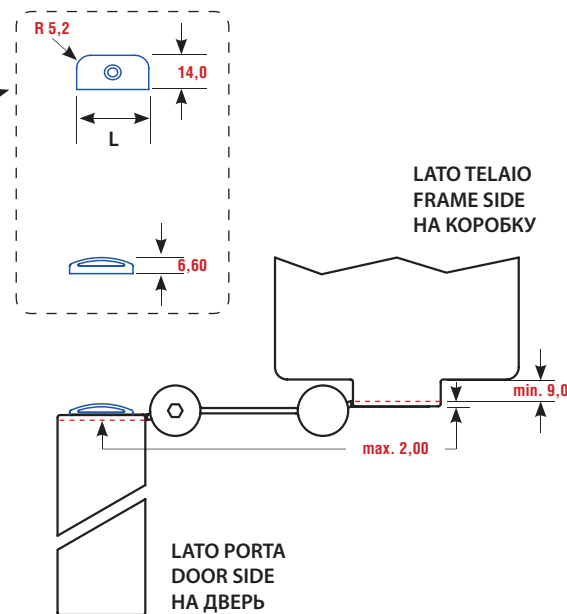
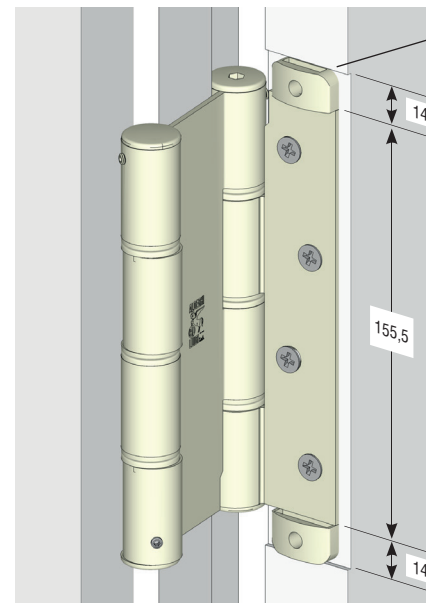


CON INCASSO - EMBEDDED ВРЕЗНОЕ КРЕПЛЕНИЕ

6" 155 mm

LATO TELAIO FRAME SIDE НА КОРОБКУ

LATO PORTA DOOR SIDE НА ДВЕРЬ



MADE IN ITALY

Art./Apt. CODE 87 6" - mm 155

Cerniera a molla doppia azione con cuscinetti in polimero tecnico, brevettata.

Patented, double acting spring hinge with tecnopolimer bearing technology.

Двухсторонние пружинные петли с полимерными подшипниками.



Art./Apt. CODE 87 6" - mm 155

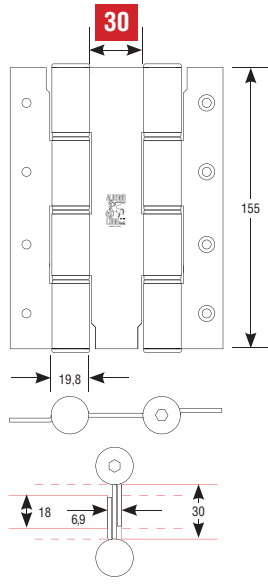
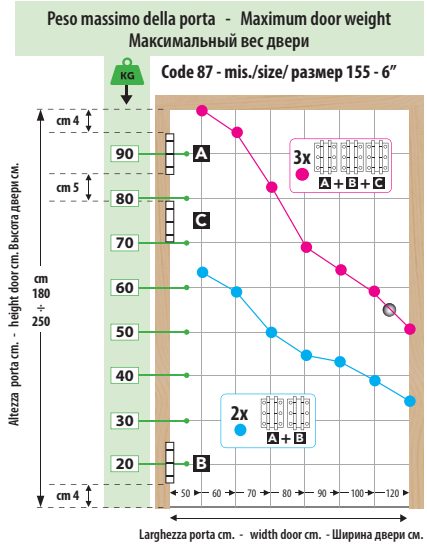


MADE IN ITALY

Aldeghi Luigi S.p.A.
20872 CORNATE D'ADDA (MB) - ITALY
Via Matteotti, 66
☎ +39 039 692181 ☎ +39 039 6929562
www.aldeghi.com • info@aldeghi.com

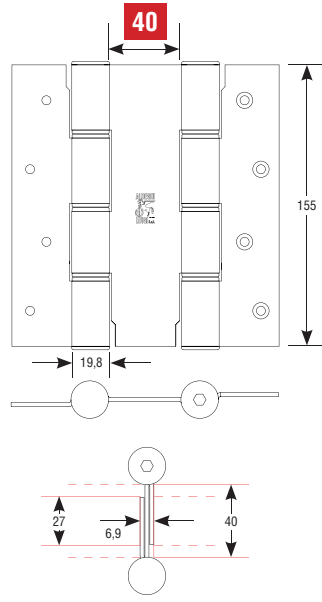
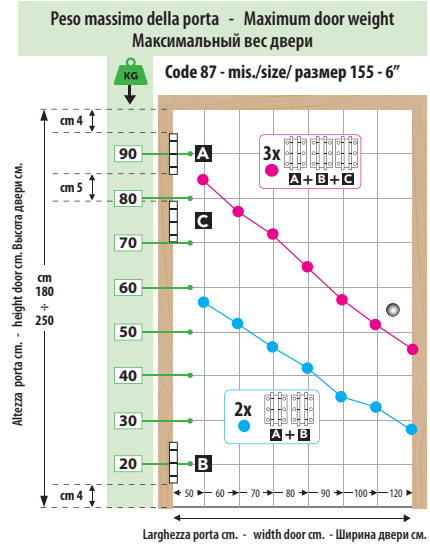
Per porte da 18 ÷ 30 mm - For doors from 18 to 30 mm - Для дверей от 18 до 30 мм

Numero e posizione delle cerniere da usare secondo il peso/dimensione porta
Number and position of the hinges to be used according to the weight/size door
К-во и расположение петель в зависимости от веса/размера двери



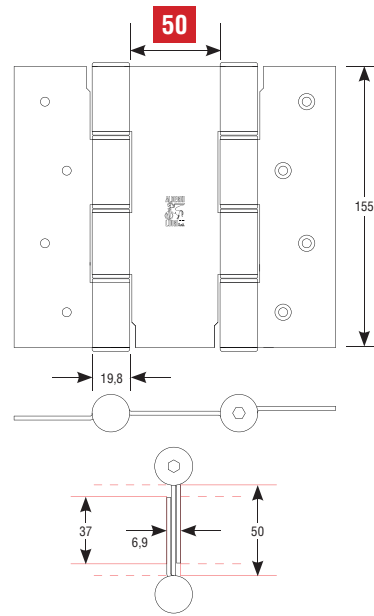
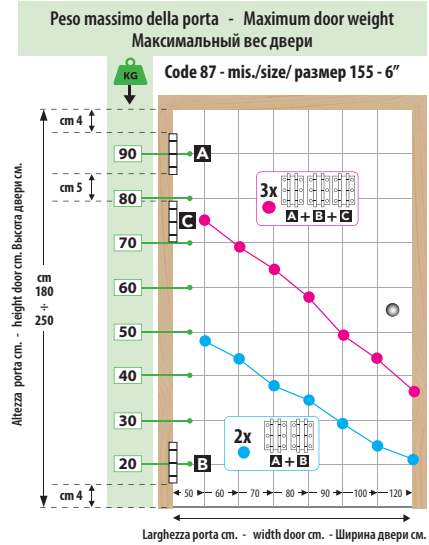
Per porte da 27 ÷ 40 mm - For doors from 27 to 40 mm - Для дверей от 27 до 40 мм

Numero e posizione delle cerniere da usare secondo il peso/dimensione porta
Number and position of the hinges to be used according to the weight/size door
К-во и расположение петель в зависимости от веса/размера двери



Per porte da 37 ÷ 50 mm - For doors from 37 to 50 mm - Для дверей от 37 до 50 мм

Numero e posizione delle cerniere da usare secondo il peso/dimensione porta
Number and position of the hinges to be used according to the weight/size door
К-во и расположение петель в зависимости от веса/размера двери



Внимание: во время установки петли CODE 87 при сжатии пружины, необходимо использовать меры предосторожности соблюдая технику безопасности для защиты глаз и рук.

1 Петля и необходимые элементы для установки

2 Расположите петлю на коробке, убедитесь, что этикетка ВЕРХ/НА КОРОБКЕ соответствует дверной коробке. Убедитесь, что петля находится на одной оси с коробкой и крепко прикрутите петлю к дверной коробке.

2a Закройте петлю как указано на картинке так вам будет легче сжать пружину со стороны дверной коробки. Используйте шестигранный гаечный ключ № 6 и примените легкое давление вверх, зарядите пружину, повернув колпачок по часовой стрелке, глядя на петлю снизу, пока не увидите следующее отверстие с боку петли: далее используйте короткую сторону гаечного ключа № 2 в качестве временной пробки, вставив его в отверстие петли. Проверьте работу петель: при необходимости повторите данную процедуру несколько раз, пока не будет получен необходимый заряд и дверь не будет плотно прилегать к дверной коробке. Чем напряжённей будет пружина, тем больше будет скорость закрытия двери: как будет достигнут желаемый результат заряда пружины, прикрутите винт М4 в боковое отверстие петли.

Обратите внимание, пружину можно сжать на

5 секторов через отверстие на колпачке.

3 Закройте крыло петли, так вам будет проще прикрутить её к двери, убедитесь, что этикетка ВЕРХ/НА ДВЕРЬ соответствует дверному полотну. Перед тем как прикрутить петлю нужно придержать дверь, чтобы не повредить петлю. Убедитесь, что петля находится на одной оси с полотном и крепко прикрутите петлю, далее необходимо привинтить амортизаторы из технического полимера к двери и к петле как указано на рисунке.

4 Придерживая дверь закройте её чтобы не повредить петли. Используйте шестигранный гаечный ключ № 6 и примените легкое давление вниз, зарядите пружину, повернув колпачок по часовой стрелке, глядя на петлю сверху, пока не увидите следующее отверстие с боку петли: далее используйте короткую сторону гаечного ключа № 2 в качестве временной пробки, вставив его в отверстие петли. Проверьте работу петель: при необходимости повторите пока не будет получен необходимый заряд и дверь не будет плотно прилегать к дверной коробке. Чем напряжённей будет пружина, тем больше будет скорость закрытия двери: как будет достигнут желаемый результат заряда пружины, прикрутите винт М4 в боковое отверстие петли.

Обратите внимание, пружину можно сжать на 5 секторов через отверстие на колпачке.

